

# GEBRUIKSAANWIJZING

## GUARDIAN™ ZWAARTEKRACHT- WATERZUIVERINGSSYSTEEM

### BELANGRIJK

Voordat u dit waterzuiveringssysteem in elkaar zet of gebruikt, moet u de gehele handleiding goed doorlezen en begrijpen. Bewaar deze handleiding voor toekomstig gebruik. Als u deze handleiding niet (helemaal) begrijpt of als u vragen heeft, belt u Cascade Designs op +1-206-505-9500.

### ⚠️ WAARSCHUWING

#### BIOLOGISCH GEVAAR

Er zijn gevaren verbonden aan het reizen naar afgelegen gebieden of naar het buitenland en aan het gebruik van waterfilters en waterzuiveringsapparaten. Het drinken van onbehandeld water kan leiden tot blootstelling aan schadelijke micro-organismen en verhoogt het risico op maag- en darmziekten. Verkeerd gebruik van dit waterzuiveringssysteem verhoogt uw risico op blootstelling aan schadelijke micro-organismen en op maag- en darmziekten. Verklein de kans dat u ziek wordt door de waarschuwingen en instructies in deze handleiding op te volgen en uzelf te informeren over de veiligheid van water in afgelegen gebieden.

U BENT VERANTWOORDELIJK VOOR UW EIGEN VEILIGHEID EN DE VEILIGHEID VAN DE LEDEN VAN UW GROEP. GEBRUIK UW GEZONDE VERSTAND.

Gebruik het Guardian zwaartekracht-waterzuiveringssysteem nooit voor het filteren van zeewater of chemisch verontreinigd water, zoals water in afvalstikkens van mijnen of in de buurt van agrarische activiteiten. Het zwaartekracht-waterzuiveringssysteem maakt daar geen drinkwater van en verwijdert geen chemische stoffen en radioactieve materialen of deeltjes kleiner dan 0,02 micron. Houd slangen en andere onderdelen die mogelijk verontreinigd zijn uit de buurt van gefilterd water om kruisbesmetting te voorkomen.

Voordat u dit waterzuiveringssysteem gebruikt, moet u ALLE instructies en waarschuwingen in deze gebruiksaanwijzing LEZEN, BEGRIPJEN EN OPVOLGEN. Bij het niet opvolgen van de waarschuwingen en instructies, kunt u maag- en darmziekten oplopen.

## INSTRUCTIES VOOR HET GUARDIAN™ ZWAARTEKRACHT- WATERZUIVERINGSSYSTEEM

- B. Het Guardian zwaartekracht-waterzuiveringssysteem maakt gebruik van holle-vezeltechnologie voor het verwijderen van bacteriën, protozoën en deeltjes, en gebruikt geactiveerde koolstof om chemische stoffen, smaken en geuren uit zoetwaterbronnen te verwijderen.
- C. Het Guardian zwaartekracht-waterzuiveringssysteem maakt gebruik van holle-vezeltechnologie voor het verwijderen van bacteriën, protozoën en deeltjes, en gebruikt geactiveerde koolstof om chemische stoffen, smaken en geuren uit zoetwaterbronnen te verwijderen.

### ONDERDELEN VAN HET WATERZUIVERINGSSYSTEEM

A. D-ophangring	H. Filterelement	M. Universele flesadapter, buitenste deel
B. Sluitstrip	I. Geribbelde snelkoppeling uitlaatslang	N. Afsluitkleem
C. Ophangband	J. Inlaatslang (102 cm)	O. Uitlaatslang (76 cm)
D. Sluitgesp	K. Vuilwaterzak	P. Dop schone zijde, binnenkant
E. Voorfilter	L. Universele flesadapter, binnenste deel	Q. Dop schone zijde, buitenkant
F. Snelkoppeling inlaatslang		R. Aftapkraantje
G. Geribbelde snelkoppeling inlaatslang		

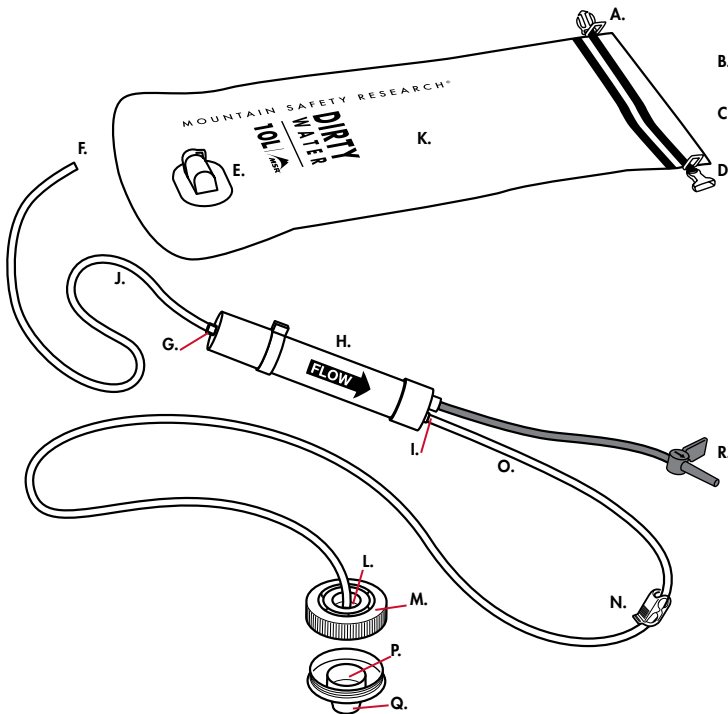
### BELANGRIJKE OPMERKINGEN:

⚠️ **WAARSCHUWING** Met het aftapkraantje kan sterk vervuild water worden verwijderd. **VOORKOM** daarbij dat er druppels in uw schone water terechtkomen. Door kruisbesmetting kunt u worden blootgesteld aan micro-organismen en loopt u een groter risico op maag-/darmziekten.

- Lucht die is opgesloten in het filterelement kan de doorstroming verminderen. Laat de lucht ontsnappen door het aftapkraantje te openen, waardoor vuil water en lucht worden verwijderd totdat het water dezelfde kleur heeft als het water in de vuilwaterzak en geen luchtbellen meer bevat. Het horizontaal houden van het filterelement of het voorzichtig tikken tegen het element terwijl er water door stroomt helpt bij het verwijderen van lucht.
- Het filterelement mag **NIET** uit elkaar worden gehaald en gedroogd voordat u het opbergt. Als de inwendige vezels van het element opdrogen, zullen ze geen water meer doorlaten; de binnenkant van het element moet vochtig blijven.
- Neem bij langere tochten een extra element mee.

### Tips voor de beste prestaties:

- Gebruik het schoonste en helderste water dat beschikbaar is. Door het filteren van slib-, troebel, modderig of gletsjerwater of theekeurig water zal het element sneller verstopt raken.
- Als geen helder water beschikbaar is, moet u vaste deeltjes laten bezinken in de vuilwaterzak voordat u het water filtert. Reinig, indien nodig, het voorfilter achter de vrouwelijke snelkoppeling.
- Voor maximale doorstroming hangt u de vuilwaterzak zo hoog mogelijk op zonder de fles met schoon water van de grond te tillen.

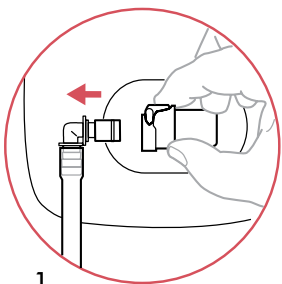


MOUNTAIN SAFETY RESEARCH®

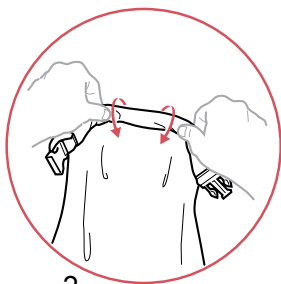
Bewaar deze gebruiksaanwijzing voor toekomstig gebruik.

© 2021 Cascade Designs, Inc., USA | 4000 First Avenue South | Seattle, WA 98134 VS | 1-800-531-9531 | 1-206-505-9500  
Cascade Designs, Ltd., Ierland | (+353) 21-4621400 [www.msrgear.com](http://www.msrgear.com) | [info@casadedesigns.com](mailto:info@casadedesigns.com)

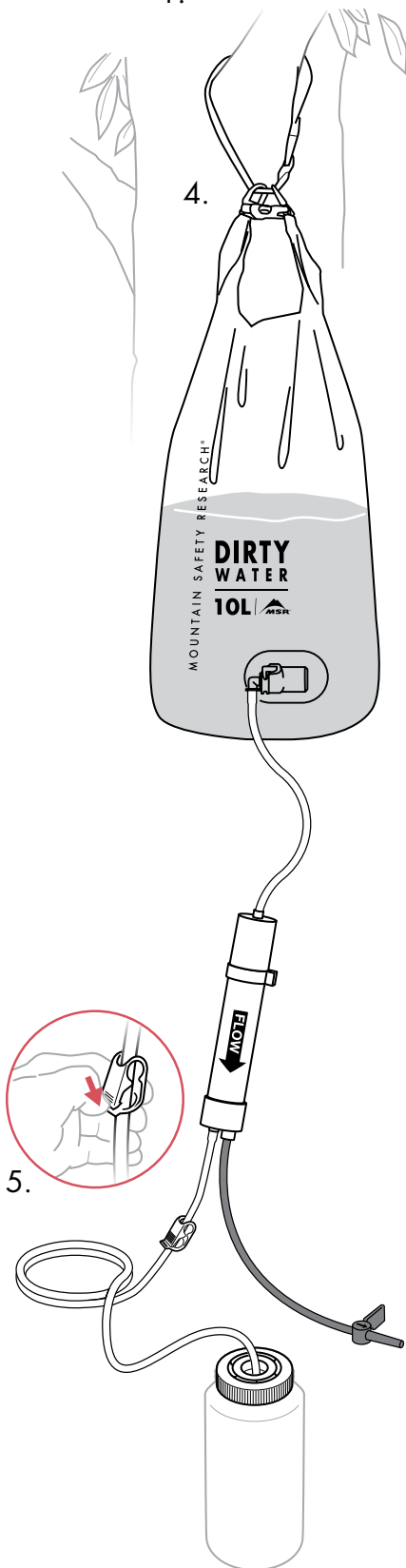
# 1.



1.



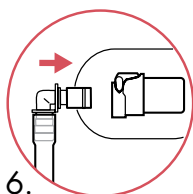
3.



4.



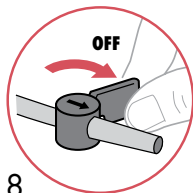
5.



6.



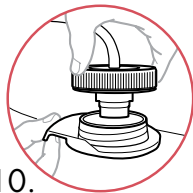
7.



8.



9.



10.

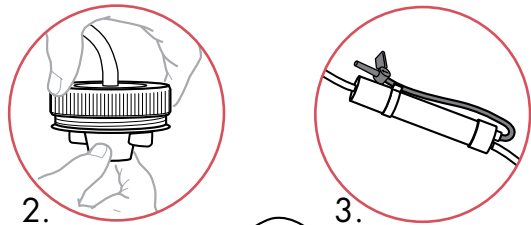
## 1. WATER ZUIVEREN

**VOORDAT U DIT PRODUCT VOOR HET EERST GEBRUIKT, moet u het filterelement doorspoelen om koolstof-stof en glycerine te verwijderen. Dit zijn ongevaarlijke stoffen, maar ze hebben een nare smaak. Volg stappen 1.1 t/m 1.8 onder Water zuiveren. Nadat lucht en vuil water zijn verwijderd (stap 1.7), filtert u ongeveer ½ liter water dat u laat weglopen voordat u het water in uw drinkfles laat stromen.**

1. Verwijder de inlaatslang van de vuilwaterzak.
2. Vul de vuilwaterzak met ongefilterd water.
3. Vouw de sluitstrip van de vuilwaterzak meer dan 4 keer om om de zak goed af te sluiten. Klik de gespen van de sluitstrip in elkaar.
4. Hang de vuilwaterzak aan de ophangband op. (NB: Hang de vuilwaterzak zo hoog mogelijk op zonder de fles met schoon water van de grond te tillen.)
5. Zorg dat de afsluitklem en het aftapkraantje beide zijn gesloten.
6. Sluit de inlaatslang weer aan op de vuilwaterzak.
7. Open het aftapkraantje om het water te laten stromen. Spoel vuil en lucht eruit totdat het water dezelfde kleur heeft als het water in de vuilwaterzak en geen luchtbellen meer bevat. (NB: Het horizontaal houden van het element en er voorzichtig tegenaan tikken laat de lucht sneller ontsnappen.)
8. Sluit het aftapkraantje.
9. Verwijder de dop aan de schone zijde en open de afsluitklem zodat het water gaat stromen. Spoel de flesadapter met gefilterd water. (NB: Als dit de EERSTE keer is dat u het element gebruikt, filtert u ongeveer ½ liter water en gooit u dat weg.)
10. Bevestig een schone fles aan de universele flesadapter, zorg dat de uitlaatslang niet geknikt is en laat het water dan in de fles stromen om deze te vullen. (NB: Lucht dat in het element is opgesloten zal de doorstroming verminderen.)

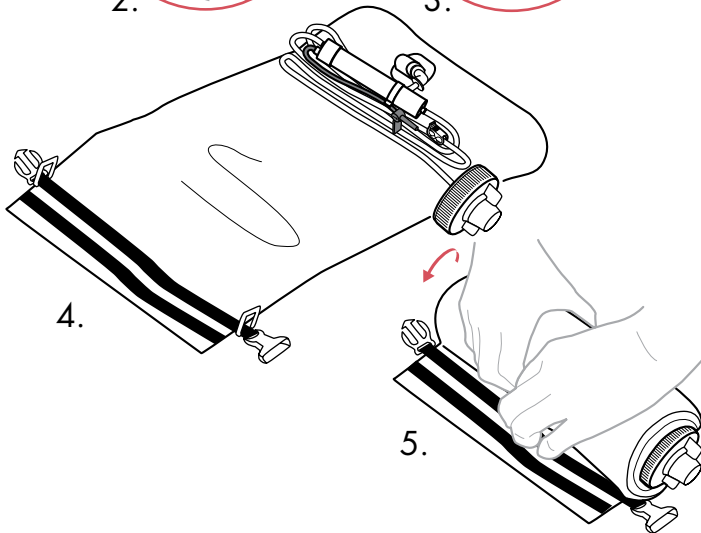
**⚠ WAARSCHUWING** Met het aftapkraantje kan sterk vervuild water worden verwijderd. VOORKOM daarbij dat er druppels in uw schone water terechtkomen. Door kruisbesmetting kunt u worden blootgesteld aan micro-organismen en loopt u een groter risico op maag-/darmziekten.

Meer informatie over de beperkte garantie vindt u op [msrgear.com/warranty](http://msrgear.com/warranty)  
Raadpleeg [www.msrgear.com/guardian-gravity-purifier](http://www.msrgear.com/guardian-gravity-purifier) voor het oplossen van eventuele problemen

**2.**

2.

3.



4.

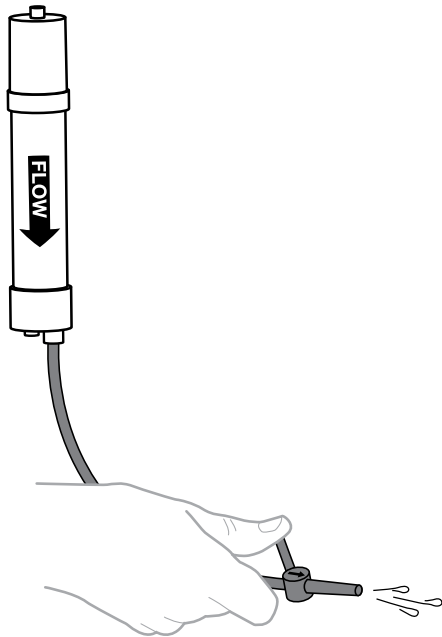
5.

## 2. HET GUARDIAN ZWAARTEKRACHTSYSTEEM INPAKKEN EN OPBERGEN

1. Verwijder al het water uit het systeem.
2. Bevestig de dop aan de schone zijde weer aan de universele flesadapter.
3. Vouw het aftapkraantje terug en klem het vast aan het filterelement.
4. Laat alle delen zoveel mogelijk aan de lucht drogen of gebruik een handdoek en plaats de slangen dan naast het filterelement. **(NB: Alle onderdelen [zak, slangen, filterelement, adapter] moeten aangesloten blijven om kruisbesmetting tijdens opslag te voorkomen.)**
5. Rol de vuilwaterzak om het filterelement met de slangen en stop het geheel in de draagtas. Desinfecteer het filterelement altijd **VOORDAT** u het systeem voor langere tijd opbergt (meer dan 15 opeenvolgende dagen. Zie stap 5).

**⚠ WAARSCHUWING** Het filterelement mag **NIET** uit elkaar worden gehaald en gedroogd voordat u het opbergt. Als de inwendige vezels van het element opdrogen, zullen ze geen water meer doorlaten; de binnenkant van het element moet vochtig blijven.

**⚠ WAARSCHUWING** Bewaar het filterelement nooit bij lage temperaturen (onder 0 °C). Als het element bevriest, zal de doorstromingsnelheid aanzienlijk worden verlaagd en kunnen de vezels beschadigd raken.

**3.**

## 3. FILTERELEMENT DOORSPOELEN (REINIGEN)

Telkens wanneer het aftapkraantje wordt geopend, worden vuil en opgehoopte verontreinigingen uit het systeem gespoeld. Zo wordt het filter gereinigd, wordt de optimale waterdoorstroming behouden en wordt de levensduur van het filter verlengd. Idealiter moet het systeem na elke 10 liter worden doorgespoeld, bij troebel of theekeurig water na elke 3 liter.

1. Open het aftapkraantje om het filterelement door te spoelen totdat het water dezelfde kleur heeft als het water in de vuilwaterzak en geen luchtballen meer bevat.

**⚠ WAARSCHUWING** Met het aftapkraantje kan sterk vervuild water worden verwijderd. **VOORKOM** daarbij dat er druppels in uw schone water terechtkomen. Door kruisbesmetting kunt u worden blootgesteld aan micro-organismen en loopt u een groter risico op maag-/darmziekten.

## 4. WATERZUIVERINGSSYSTEEM DESINFECTEREN

Om de groei van bacteriën en schimmels te voorkomen, hetgeen de doorstroming kan verminderen, moet het zuiveringssysteem altijd worden gedesinfecteerd **VOORDAT** het langere tijd (15 of meer opeenvolgende dagen) wordt opgeborgen.

1. Verwijder de inlaatslang van de vuilwaterzak.
2. Spoel de zak met kraanwater om eventueel vuil uit het voorfilter te verwijderen.
3. Zorg dat de afsluitklem en het aftapkraantje zijn gesloten.
4. Vul de vuilwaterzak met ten minste 3 liter warm kraanwater en maak dan de inlaatslang weer vast.
5. Open het aftapkraantje en de afsluitklem. Filter water door het systeem. Sluit het aftapkraantje en de afsluitklem.
6. Vul de zak weer met 2 liter schoon water en voeg 5 ml ( $\approx$  1 theelepel) huishoud-bleekmiddel zonder kleur- of geurstoffen toe (5,25%-8% chloorconcentratie).
7. Zet de flesadapter in de gootsteen. Houd of hang de zak boven de gootsteen.
8. Open het aftapkraantje en de afsluitklem en filter de helft van de bleekoplossing door het systeem (laat het in de gootsteen weglopen).
9. Sluit het kraantje en de klem. (Het filterelement moet nu met de bleekoplossing gevuld zijn.)
10. **Wacht 30 minuten.**
11. Laat de andere helft van de bleekoplossing door het filterelement stromen, maar **STOP** net voordat de vuilwaterzak leeg is (zodat er bleekmiddel in het element blijft zitten).
12. **Wacht nogmaals 30 minuten.**
13. Verwijder alle oplossing uit het systeem.
14. Laat de systeemdelen volledig aan de lucht drogen of gebruik een handdoek; laat alle slangen aangesloten. (NB: Het bleekmiddel in het element voorkomt de groei van schadelijke micro-organismen en biofilm aan de binnenkant ervan.)
15. Doe het Guardian zwaartekrachtsysteem in de opbergzak.

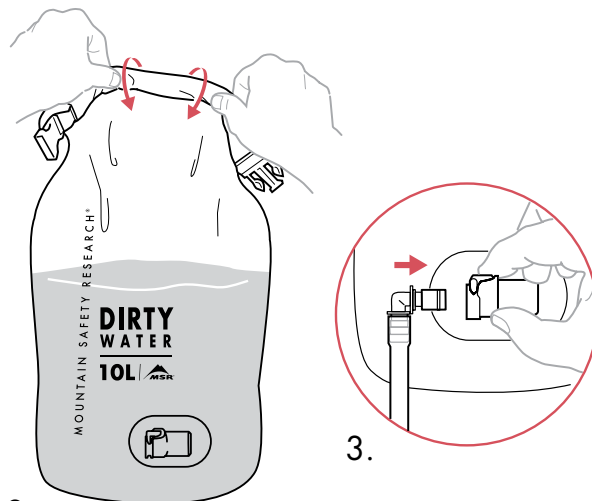
Na langdurige opslag moet u, voordat u het zuiveringssysteem gebruikt, 2-3 liter water door het systeem filteren om het door te spoelen.

**⚠ WAARSCHUWING** Gebruik **NIET** meer bleekmiddel dan aanbevolen; anders kunnen de vezels worden beschadigd.

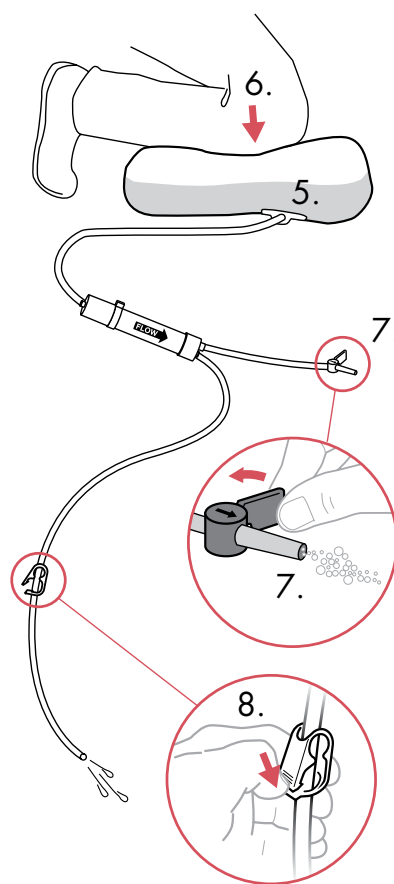
**⚠ WAARSCHUWING** Het filterelement mag **NIET** uit elkaar worden gehaald en gedroogd voordat u het opbergt. Als de inwendige vezels van het element opdrogen, zullen ze geen water meer doorlaten; de binnenkant van het element moet vochtig blijven.

**⚠ WAARSCHUWING** Desinfecteer het zuiveringssysteem grondig vóór langdurige opslag om de groei van schimmels en bacteriën te voorkomen. Gebruik nooit een afwasmachine of magnetron om delen te desinfecteren omdat deze door de intense warmte zullen worden beschadigd of zullen smelten.

## 5.

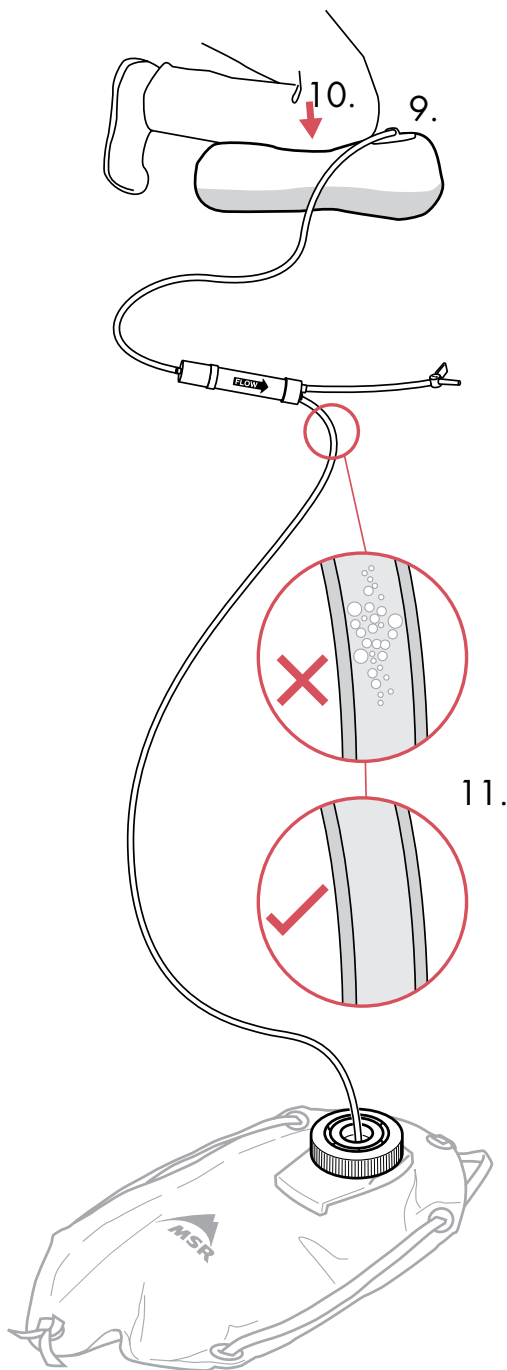


1-2



## 5. Waterzuiveringssysteem controleren op beschadigingen

Het filterelement kan beschadigd zijn als u het hebt laten vallen of als het na gebruik is bevroren. Als een van deze situaties zich heeft voorgedaan, moet u controleren of het systeem beschadigd is.



1. Verwijder de inlaatslang van de vuilwaterzak en vul de zak met 3-4 liter water.
2. Vul de rest van de vuilwaterzak met zoveel mogelijk lucht. Rol de sluitstrip meer dan 4 keer op om de zak goed af te sluiten.
3. Sluit de inlaatslang weer aan op de vuilwaterzak.
4. Leg het systeem voor u op de grond zodat u zowel de inlaat- als uitlaatslang kunt zien.
5. Draai de vuilwaterzak om zodat de slangaansluiting zich aan de onderkant bevindt.
6. Houd de opgerolde sluitstrip vast, plaats uw knie op de vuilwaterzak en duw water door de inlaatslang. Voorkom dat luchtballen binnendringen.
7. Open het aftapkraantje om alle luchtballen uit het filterelement te verwijderen. **Sluit het kraantje daarna.**
8. Open de afsluitklep terwijl u uw knie nog steeds op de zak houdt. Vul de uitlaatslang met water.
9. Draai de vuilwaterzak om zodat de slangaansluiting zich aan de bovenkant bevindt.
10. Plaats uw knie op de zak en duw **ALLEEN** lucht door de gehele inlaatslang tot aan het filterelement.  
NB: Dit is ervoor om lucht tegen de volledig bevochtigde holle vezels in het element te drukken. Wanneer een vezel beschadigd is, zal lucht ontsnappen waardoor een continue stroom luchtballen in de uitlaatslang zichtbaar wordt.
11. Als een continue stroom luchtballen in de uitlaatslang verschijnt wanneer u lucht door de slang duwt, adviseren wij u deze test te herhalen om te zien of er ook bij de tweede keer luchtballen verschijnen. Als u dan weer luchtballen ziet, kunt u het zuiveringssysteem **NIET VEILIG** gebruiken. Gebruik het systeem dan niet meer en vervang het.

Deze gebruiksaanwijzing is beschikbaar in andere talen op [www.msrgear.com/guardian-gravity-purifier](http://www.msrgear.com/guardian-gravity-purifier)